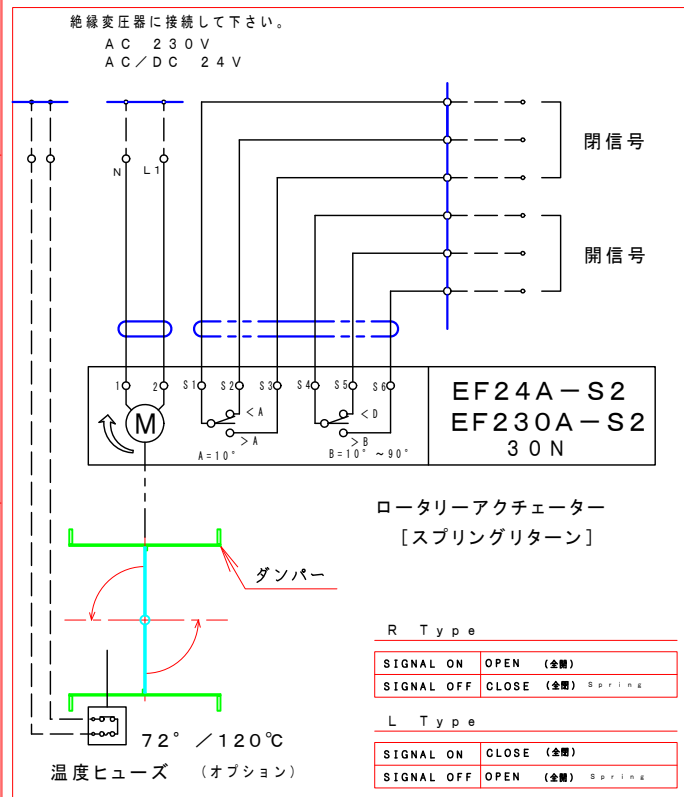


注記
 図中の寸法については現場調査及び機器設計等の進捗にともなって変更することがある。

| | | | |
|----|---------------|---|--------------------------------|
| 16 | 開度信号 | NF24A-SR AC/DC-24V DC 2~10V | オプション |
| 15 | 比例制御 | EF24A-SR AC/DC-24V DC 0~10V | オプション |
| 14 | 開閉信号 | S2 | オプション |
| 13 | ロータリーアクチュエーター | 1 EF230A AC-230V (オプション) EF24A AC/DC-24V | BERIMO |
| 12 | ドライブッシュ | 1 LFZF25-10 | |
| 11 | 駆動部取付板 | 1 SEHC 3.2t | |
| 10 | 断熱接続板 | 2 PMX-573 10t | |
| 9 | 軸受取付基台 | 1 SUS-304 4.0t | |
| 8 | 耐熱カップリング | 1 C-1002525L | PMX-573 |
| 7 | ドライブッシュ | 1 LFZF25-10 | |
| 6 | シャフトボス | 2 B20525XU | |
| 5 | フランジ | 1組 JIS-5K SUS-12t | |
| 4 | 羽根当て | 1 SUS304 3x10 | |
| 3 | シャフト | 1 SUS304 φ25 | |
| 2 | 可動羽根 | 1 SUS304 3.0t | |
| 1 | パタフライ・ダンパー | 1 MD-400A PL=4.0t | |
| No | 部品名称 | TITLE | 数量 QTY 備考 (規格・寸法) (DIMENSIONS) |

特記

- 板フランジとケーシング接合部の内面は全溶接、外側は点付溶接。
- 仕上げは内外面酸洗いとする。
- 本図ダンパーの使用範囲は下記の通です。 外径寸法はインチサイズ (鋼管サイズ) です。
 静圧: ±4.0KPa以下 風速: 25m/s以下 温度: -10~200℃以下
 ☆ 屋内使用清浄空気用です。屋外使用、腐食性ガス等の場合はお問い合わせ下さい。
 ☆ ロータリーアクチュエーターは仕様により異なります、別途お問い合わせ下さい。
 ☆ スプリングにより全開 (EHPHMLRF-□□□-EHU) ・スプリングにより全開 (EHPHMLLF-□□□-EHU)



| | | | |
|---------------|----------------|----------------|---------------|
| 01 | 回数 REV. MARK | 承認 APPROVED BY | 検図 CHECKED BY |
| OCT. 15. 2009 | 年月日 DATE | 設計 DESIGNED BY | 製図 DRAWN BY |
| 武田 猛治 | 承認 APPROVED BY | 武田 | FEB. 23. 2015 |
| 1. 修正済 | 変更者 REVISED BY | REVISIONS | |
| 記事 CONTENTS | | | |

承認 APPROVED BY

検図 CHECKED BY

尺度 SCALE 1:6

単位 UNITS mm

設計 DESIGNED BY

製図 DRAWN BY

武田

FEB. 23. 2015

栄進空調株式会社
 EISHIN KUCHO CO., LTD.

名称 TITIF

モーター・ダンパー
 EHPHMLR(L)F-400A-EHU
 スプリングリターン

耐熱 200℃ (SUS)

図面番号 DRAWING NO.

01
10

変更回数 01

保管 REGISTERED

工事番号 JOB No.